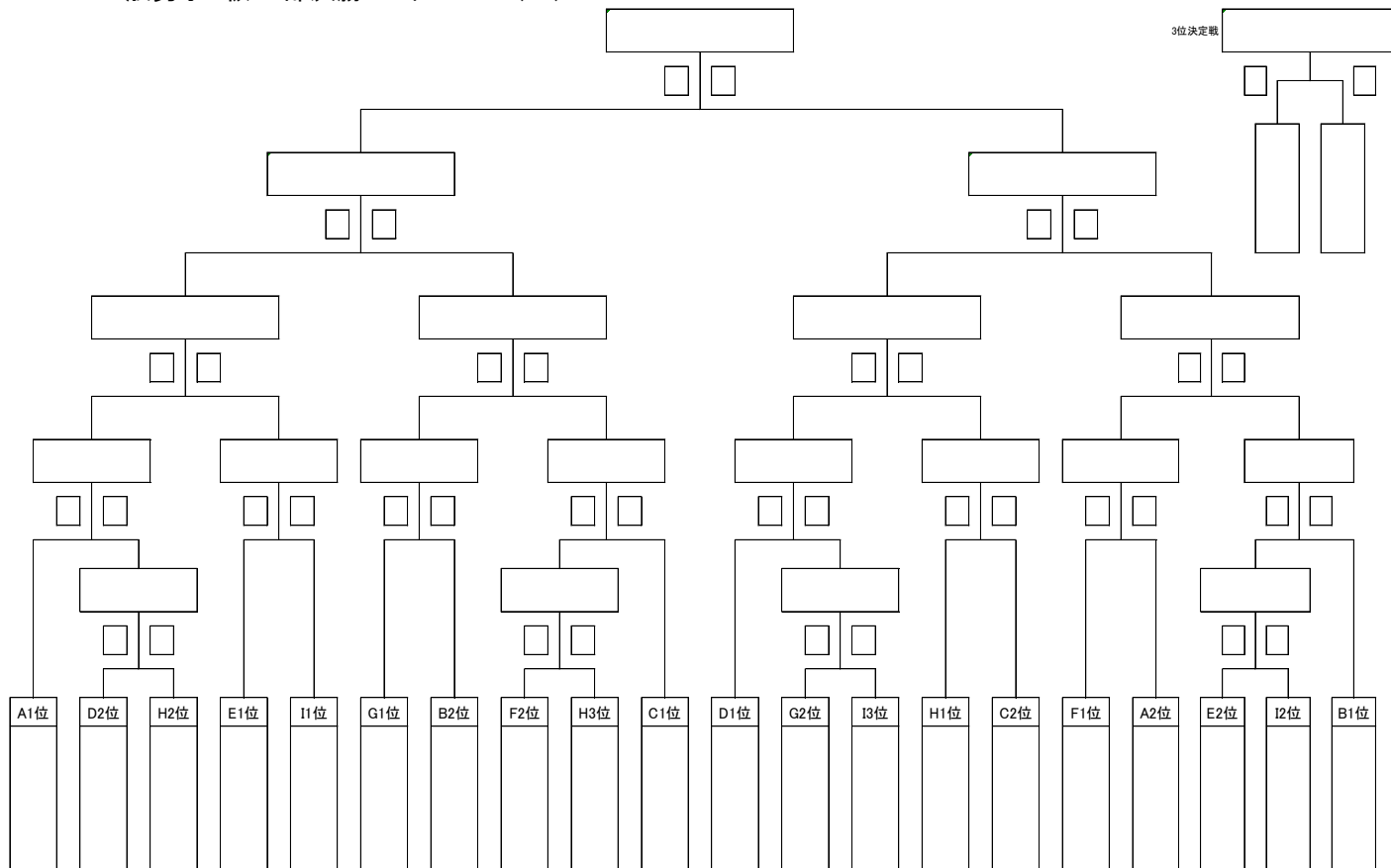
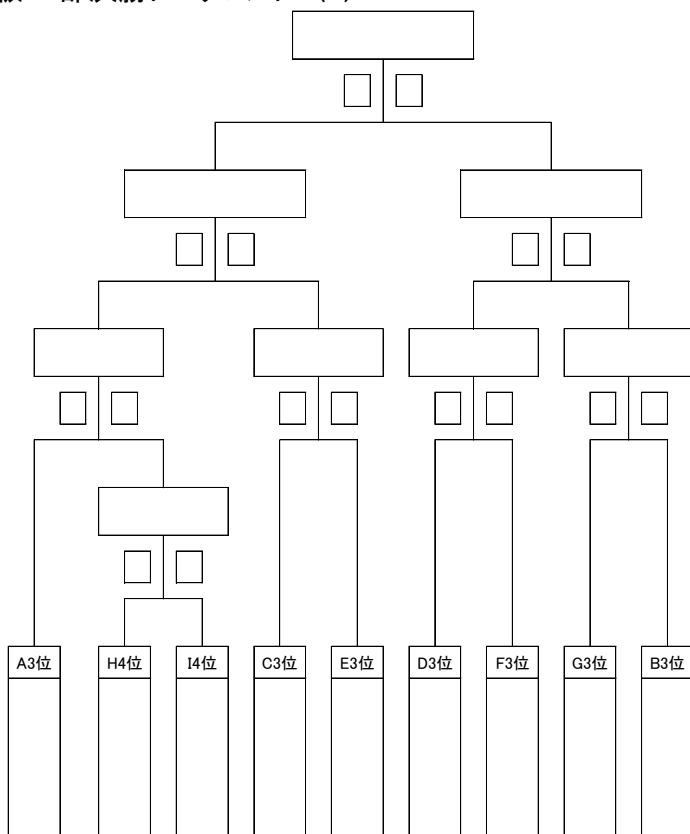


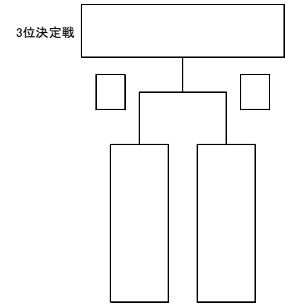
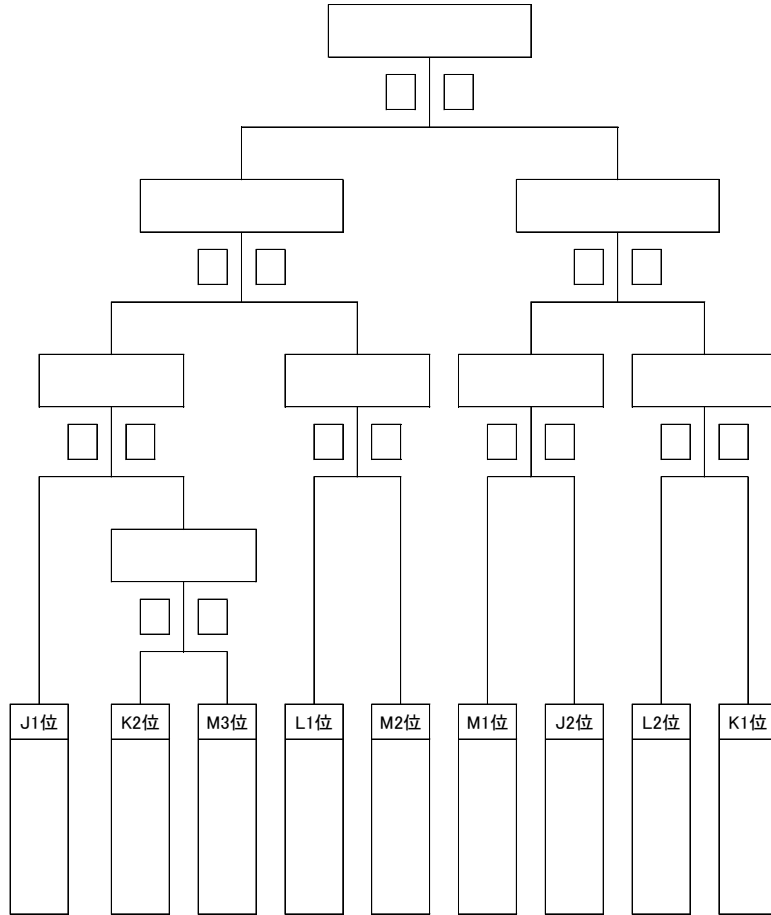
一般男子A級 1部決勝トーナメント (20)



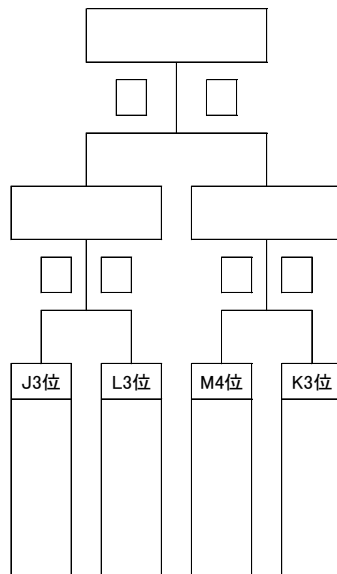
一般男子A級 2部決勝トーナメント (9)



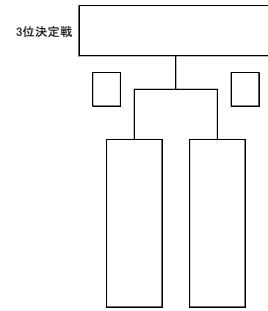
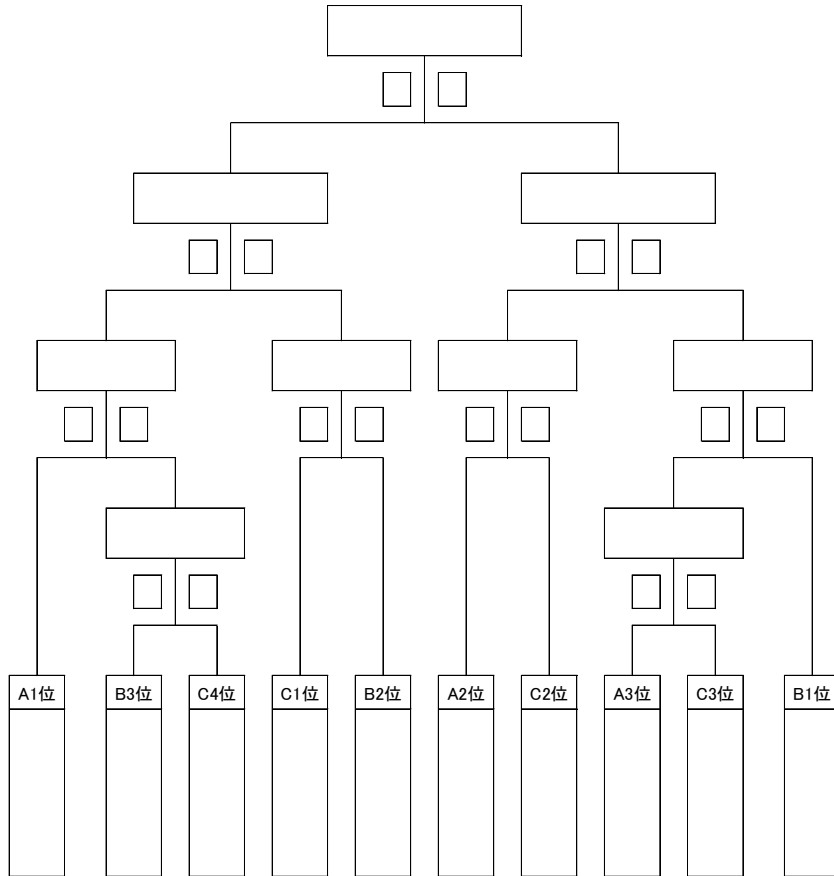
一般女子A級 1部決勝トーナメント (9)



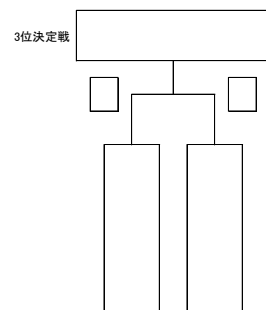
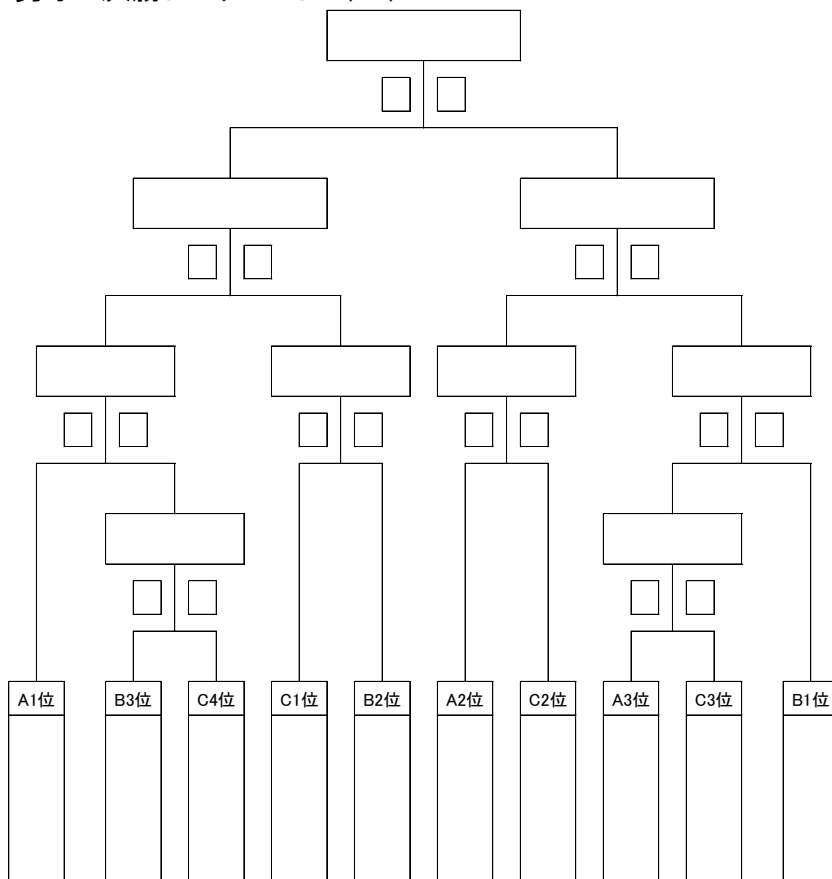
一般女子A級 2部決勝トーナメント (4)



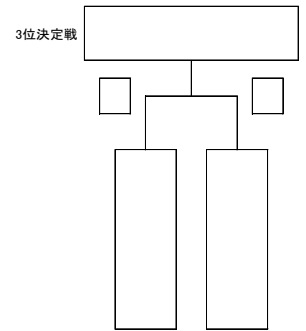
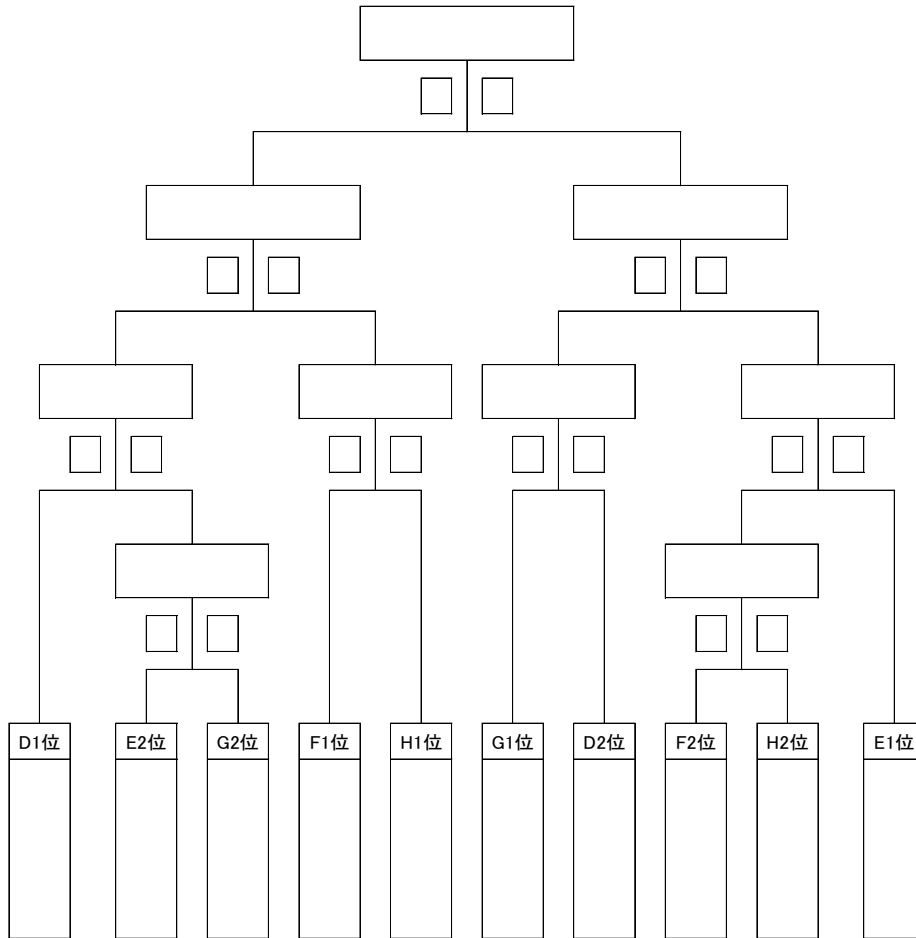
一般B級 決勝トーナメント (10)



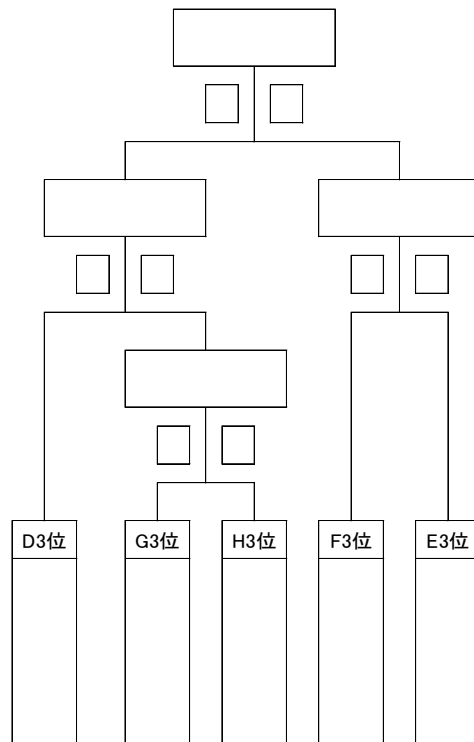
ミドルシニア男子 決勝トーナメント (10)



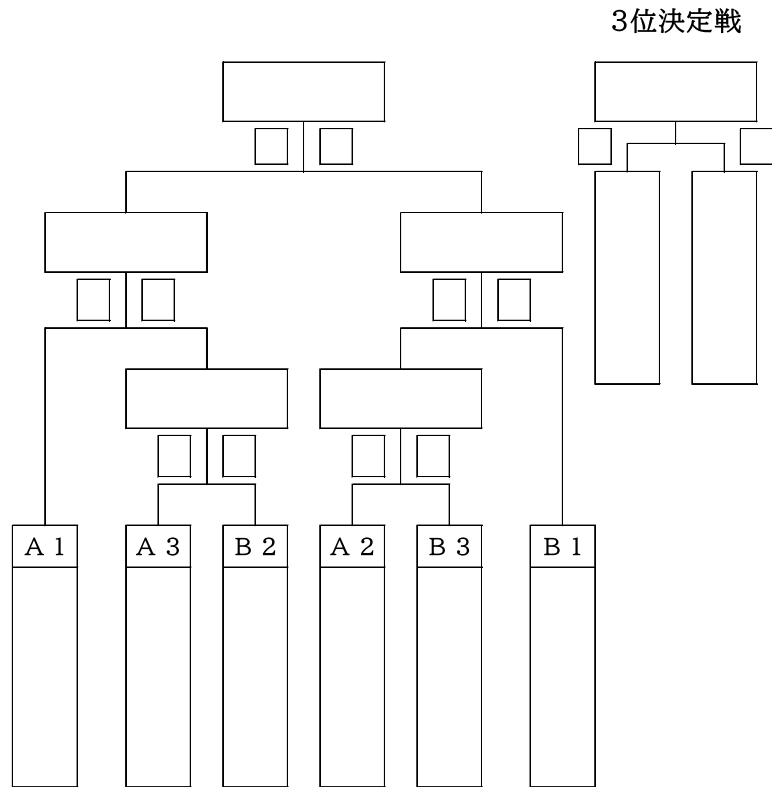
ミドルシニア女子 1部決勝トーナメント (10)



ミドルシニア女子 2部決勝トーナメント (5)



アクティブシニア男子 決勝トーナメント(6)



アクティブシニア女子 決勝トーナメント(6)

